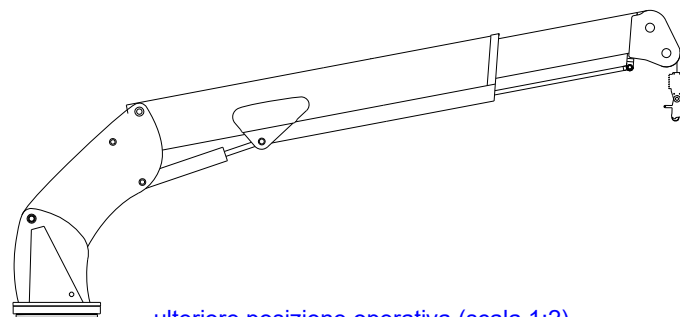
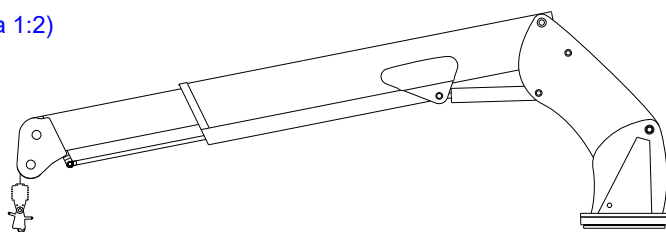


gru alla massima elevazione (scala 1:2)



ulteriore posizione operativa (scala 1:2)



gru in posizione raccolta (scala 1:2)

Caratteristiche principali macchina	
Portata massima	3000 kg
Lunghezza a riposo (centro ralla/fune)	6050 mm
Altezza max a riposo	1300 mm
Lunghezza sfilabile	1500 mm
Max elevazione	65°
Altezza alla massima elevazione	8050
Lunghezza fune sfilabile	9000 mm
Dispositivo manovra fune	cilindro idraulico con forcella mobile a rinvi multipli
Materiali di costruzione disponibili	Aisi 316 L + Acciaio Altoresist. (zincatura a caldo opt.)
Angolo rotazione ralla	270° A/R, 360° in continuo con collettore rotativo opzionale
Dotazioni di serie	gancio omologato LR a sganciamento rapido fune tessile Dyneema sk78
Dotazioni opzionali	faro LED IP67 72/120W, radiocomando/telecomando sensori di sicurezza anticollisione collettore rotativo idraulico o idraulico-elettrico

	CLIENTE/Client	COMMESSA/Job	Quantita	Disegnatore	DATA/Date	SCALA
				Avignolo Mauro	10/10/2019	1:1
Titolo/Title			DISEGNO N./Drawing n°		FOGLIO	REV
Gru marina Intech 30.6015			0719-05		1	00
			CONTINUA SU/ Cont. on			