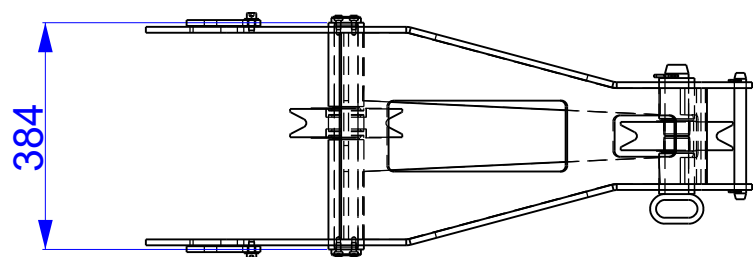
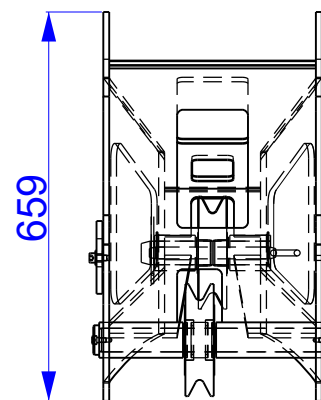
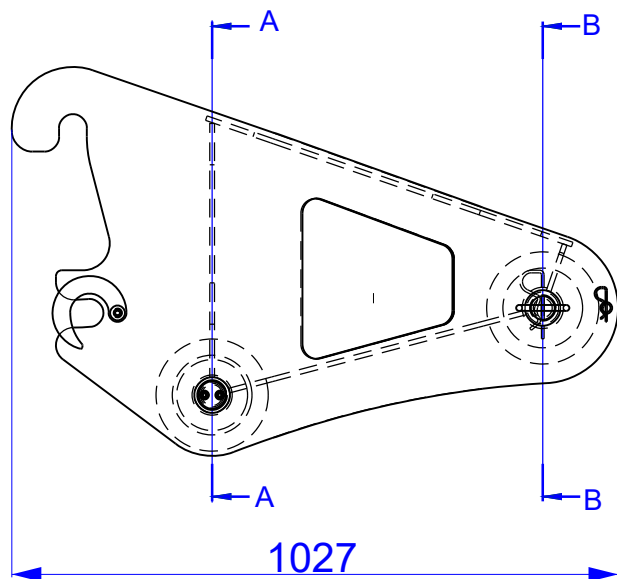
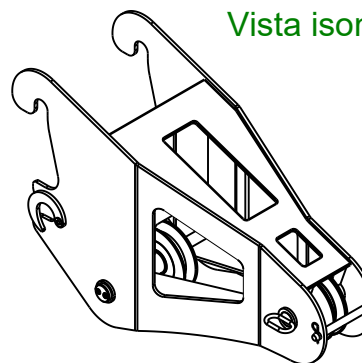


Braccetto supplementare da fissare sui perni di testa dei modelli con portata 3000 Kg, per incrementare lo sbraccio massimo e sollevare dispositivi aggiuntivi (auto elettriche, moto d'acqua, quadsky, etc etc..)



Vista isometrica



Caratteristiche principali

Portata massima	1000 kg
Materiale di costruzione	lega AW5083 H111 anodizzata
Peso complessivo	37 kg
Compatibile con modello	35.5015
	38.5400
	30.6015
	30.5515

	CLIENTE/Client	COMMESSA/Job	Quantita	Disegnatore	DATA/Date	SCALA
				Avignolo Mauro	10/10/2019	1:1
Titolo/Title			DISEGNO N./Drawing n°		FOGLIO	REV
Braccetto supplementare			0719-07		1	00
			CONTINUA SU/ Cont. on			